

Technický list

Vlastnosti produktu



Myčka černého nádobí dvouplášťová 50x60 - 400 V

Model	Sap kód	00014556
NT 97	Skupina artiklů	Myčky podstolové, průběžné a na černé nádobí



- K produktu zdarma: 1x RM Clean+ 12 kg (00012271) a 1x RM Rinse+ 10 kg (00012273)
- Typ displeje: ProScreen - 4 místný displej + 2 LED lišty
- Počet programů: 9
- Počet plášťů: 2
- Světlá výška dveří [mm]: 400
- Rozměr koše [mm]: 500 x 600
- Spotřeba vody mycího cyklu [l/koš]: 2,4-3,5
- Doba mycího cyklu [s/koš]: 60 - 720
- Systém dávkování chemie: ProDose - přesné dávkování peristaltickým čerpadlem
- Typ mycího čerpadla: dvoucestné - DuoFlow
- Samočisticí cyklus: Ano
- Odpadový filtr: ArchiMedes - dvojitá filtrace s přepadovým vypouštěním zajišťuje pouze 18% ztráty čisté vody do odpadu

Sap kód	00014556	Příkon bojleru [kW]	7.000
Šířka netto [mm]	600	Objem vany [l]	23
Hloubka netto [mm]	700	Příkon vany [kW]	2.100
Výška netto [mm]	1290	Spotřeba vody mycího cyklu [l/koš]	2,4-3,5
Hmotnost netto [kg]	71.00	Doba mycího cyklu [s/koš]	60 - 720
Příkon elektrický [kW]	9.800	Světlá výška dveří [mm]	400
Napájení	400 V / 3N - 50 Hz	Rozměr koše [mm]	500 x 600
Objem bojleru [l]	6.00	Hlučnost přístroje [dB]	49,0

Technický list

Technický výkres



Myčka černého nádobí dvouplášťová 50x60 - 400 V

Model

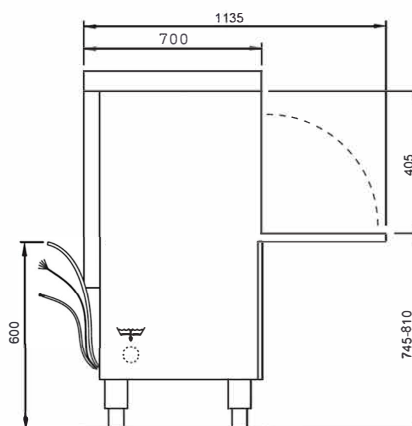
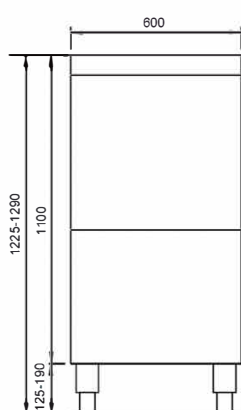
Sap kód

00014556

NT 97

Skupina artiklů

Myčky podstolové, průběžné a na černé nádobí



Technický list

Technické parametry



Myčka černého nádobí dvouplášťová 50x60 - 400 V

Model	Sap kód	00014556
NT 97	Skupina artiklů	Myčky podstolové, průběžné a na černé nádobí

1. Sap kód:

00014556

2. Šířka netto [mm]:

600

3. Hloubka netto [mm]:

700

4. Výška netto [mm]:

1290

5. Hmotnost netto [kg]:

71.00

6. Šířka brutto [mm]:

700

7. Hloubka brutto [mm]:

800

8. Výška brutto [mm]:

1250

9. Hmotnost brutto [kg]:

77.00

10. Typ spotřebiče:

Elektrické zařízení

11. Typ ovládání:

Digitální

12. Materiál:

AISI 304

13. Příkon elektrický [kW]:

9.800

14. Napájení:

400 V / 3N - 50 Hz

15. Počet programů:

9

16. Světlá výška dveří [mm]:

400

17. Vstupní tlak [bar]:

2-4

18. Nastavitelné nožičky:

Ano

19. Počet plášťů:

2

20. Samočisticí cyklus:

Ano

21. Objem bojleru [l]:

6.00

22. Příkon bojleru [kW]:

7.000

23. Objem vany [l]:

23

24. Příkon vany [kW]:

2.100

25. Počet společných ramen pro oplach a mytí:

2

26. Uchycení ramen:

Click-clack - snadné odejmutí jednou rukou

27. Typ mycích ramen:

Otočná trojcípá

28. Materiál mycích ramen:

Kompozit



Myčka černého nádobí dvouplášťová 50x60 - 400 V

Model	Sap kód	00014556
NT 97	Skupina artiklů	Myčky podstolové, průběžné a na černé nádobí

29. Typ oplachových ramen:

Otočná trojčípá

30. Materiál oplachových ramen:

Kompozit

31. Hluboko tažená (lisovaná) vana:

Ano

32. Podpěry košů:

lisované

33. Hladinové filtry vany:

kompozitní

34. Odpadový filtr:

ArchiMedes - dvojitá filtrace s přepadovým vypouštěním zajišťuje pouze 18% ztráty čisté vody do odpadu

35. Termostop:

Ano

36. Regulovatelný termostat bojleru:

Ano

37. Systém dávkování chemie:

ProDose - přesné dávkování peristaltickým čerpadlem

38. Systém úspory energie:

EnergySaving - Systém úspory energie díky snížení teploty boileru

39. Systém ohřevu:

HotWash - Systém souběžného chodu topného tělesa vany a bojleru zkracující čas pro spuštění dalšího cyklu

40. Elektroventil na horkou vodu:

Ano

41. Rozměr koše [mm]:

500 x 600

42. Typ displeje:

ProScreen - 4 místný displej + 2 LED lišty

43. USB port:

Ano, pro aktualizaci firmware

44. Autodiagnostika:

Ano

45. Typ mycího čerpadla:

dvoucestné - DuoFlow

46. Davkovací čerpadlo mycího detergentu:

Ano

47. Dávkovací čerpadlo oplachu:

Ano

48. Spotřeba vody mycího cyklu [l/koš]:

2,4-3,5

49. Doba mycího cyklu [s/koš]:

60 - 720

50. Teplota oplachové vody [°C]:

80-85

51. Standardní výbava k zařízení:

00013713

52. Program ProFessional 2:

Ano

53. Program ProFessional 4:

Ano

54. Program ProFessional 6:

Ano



Myčka černého nádobí dvouplášťová 50x60 - 400 V

Model	Sap kód	00014556
NT 97	Skupina artiklů	Myčky podstolové, průběžné a na černé nádobí

55. Program ProSelf:

Ano

56. Program ProEco:

Ano

57. Program ProLong:

Ano

58. Program ProPlates:

Ano

59. Program ProActive 5:

Ano

60. Program ProActive 7:

Ano

61. Hlučnost přístroje [dB]:

49,0

62. Průřez vodičů CU [mm²]:

2

- Výkon (kW): 9-11 (230 V); 15-19 (400 V)

63. Přípojka na vodu:

3/4"

64. Jmenovitý průměr potrubí:

DN 50